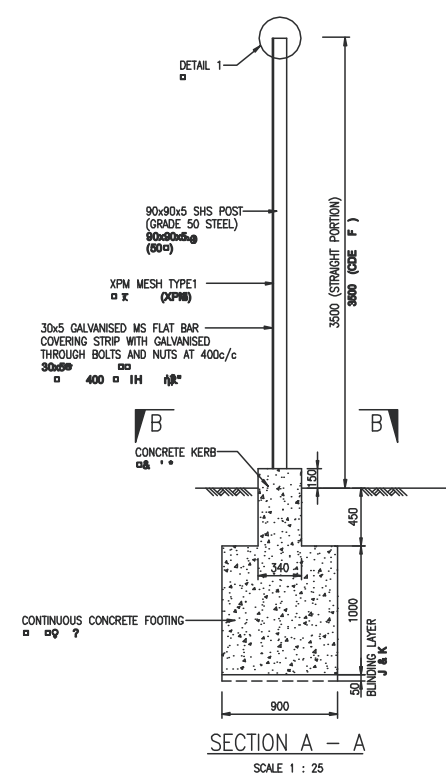
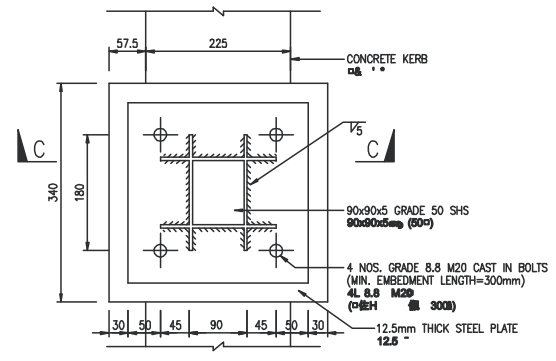


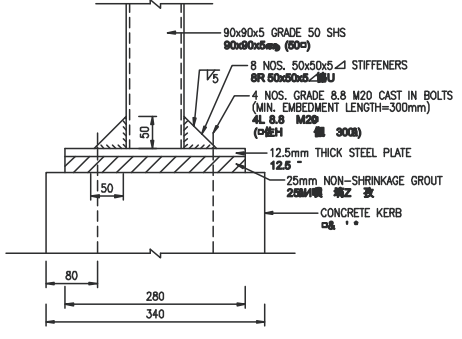
ELEVATION
SCALE 1 : 25



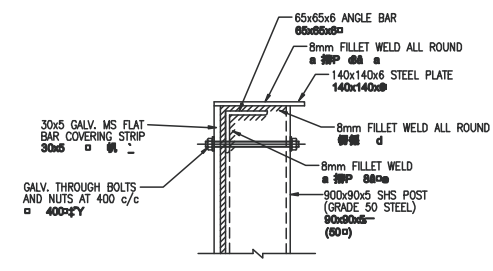
SECTION A - A
SCALE 1 : 25



SECTION B - B
SCALE 1 : 5



SECTION C - C
SCALE 1 : 5



DETAIL 1
SCALE 1 : 5

说明：
1. 除说明外，结构钢板须用50级热浸镀锌无缝钢材。